

РЕЛЕ ВРЕМЕНИ ВЛ-64М1

ТУ 27.12.24-007-17114305-2019
ИНСТРУКЦИЯ ПО ЭКСПЛУАТАЦИИ

ОБЩИЕ СВЕДЕНИЯ



Реле времени ВЛ-64М1 предназначено для коммутации электрических цепей с определенными, предварительно установленными выдержками времени и применяется в схемах автоматики как комплектующее изделие. Реле выполнено на современной элементной базе.

УСЛОВИЯ ЭКСПЛУАТАЦИИ

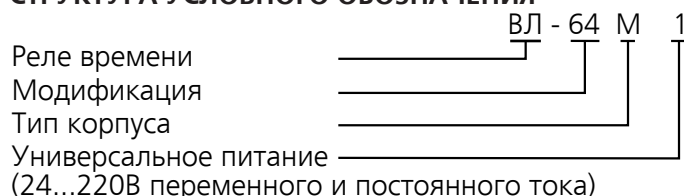
Закрытые производственные помещения с искусственно регулируемым климатическими условиями.

Диапазон рабочих температур – от -20°С до +45°С.

Воздействие вибраций с ускорением до 2g в диапазоне частот от 10 до 60Гц и с ускорениями до 1g в диапазоне частот от 1 до 100Гц.

Окружающая среда – взрывобезопасная, не содержащая пыли в количестве, нарушающей работу реле, а также агрессивных газов и паров в концентрациях, разрушающих металлы и изоляцию.

СТРУКТУРА УСЛОВНОГО ОБОЗНАЧЕНИЯ



ТЕХНИЧЕСКИЕ ХАРАКТЕРИСТИКИ

Диапазон напряжения питания, В постоянного/переменного тока	24 _{-15%} ...220 ^{+10%}
Диапазоны выдержек времени *	от 0.1 до 1(с, мин, ч) от 0.3 до 3(с, мин, ч) от 1 до 10(с, мин, ч) от 3 до 30(с, мин, ч)
Номинальные режимы коммутации на одну контактную группу, (количество циклов срабатывания, не менее), при cosφ ≥ 0,5	0.1А, 12В ≅ (не менее 5×10 ⁵) 5А, 30В = (не менее 9×10 ⁴) 5А, 220В ~ (не менее 9×10 ⁴)
Допустимые режимы коммутации	10 ³ замыканий до 10А на время до 0.1с, с размыканием до 5А, 245В ~ или 30 В = до 0.1Гц
Средняя основная погрешность установки	15%
Разброс выдержек времени	2%
Погрешность от изменения температуры на 1°С	0.5%
Механическая износостойкость	1×10 ⁶ циклов ВО
Электрическая износостойкость	5×10 ⁵ циклов ВО
Время возврата/повторной готовности, с	0.3/0.5
Диапазон температур хранения	-40...+80°С
Потребляемая мощность, Вт, не более	4.5
Крепление реле	на DIN-рейку либо на плоскость
Вес реле, кг	0.2
*При поставке реле установлено в режиме	0.1...1с

УСТРОЙСТВО И РАБОТА

Реле размещено в пластмассовом корпусе. На лицевой панели находятся потенциометр регулировки уставок времени срабатывания реле, переключатель выбора временных диапазонов и двухцветный индикатор (светодиод). При подаче напряжения питания на реле светодиод светится зеленым цветом, а при срабатывании исполнительного реле изменяет свечение на красный.

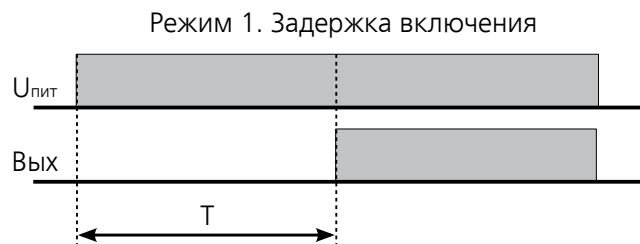
Диапазоны временных интервалов определяются положениями DIP-переключателей, расположенных на лицевой панели.

ТАБЛИЦА СОСТОЯНИЙ DIP-ПЕРЕКЛЮЧАТЕЛЯ
Диапазоны выдержек времени

0,1...1с		0,1...1мин		0,1...1ч	
0,3...3с		0,3...3мин		0,3...3ч	
1...10с		1...10мин		1...10ч	
3...30с		3...30мин		3...30ч	

Переключатель влево Переключатель вправо

ВРЕМЕННАЯ ДИАГРАММА РАБОТЫ РЕЛЕ



ГАБАРИТНЫЕ И УСТАНОВОЧНЫЕ РАЗМЕРЫ

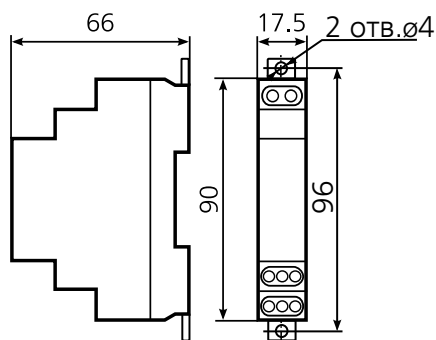
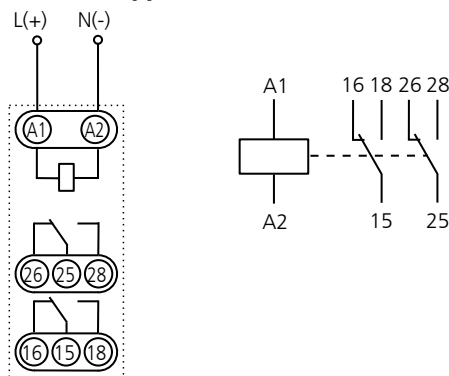


СХЕМА ПОДКЛЮЧЕНИЯ



ВНИМАНИЕ: Для исключения сбоев в работе реле при коммутации индуктивной нагрузки (электромагнит, электромагнитный клапан и др.), подключите непосредственно к клеммам нагрузки помехоподавляющую цепь в виде последовательно соединенных резистора 100...200 Ом 2Вт и неполярного конденсатора 0.1...0.22 мкф 630В.

ГАРАНТИЙНЫЕ ОБЯЗАТЕЛЬСТВА

Предприятие-изготовитель гарантирует нормальную работу прибора в течение 2 лет со дня ввода в эксплуатацию при соблюдении условий эксплуатации, но не более 2.5 лет со дня отгрузки потребителю.

При повреждении корпуса и контрольной наклейки претензии не принимаются.

Реле проверено и признано годным к эксплуатации.

Дата выпуска " ____ " _____ 20__

Представитель ОТК _____

М. П.